

ТЕХНИЧЕСКИЙ ПАСПОРТ ИЗДЕЛИЯ



ПОЛИТЭК
полимерные трубы и фитинги

Производитель: ООО «ПОЛИТЭК ПАЙП»
Адрес юр.: 127254, г. Москва,
Огородный проезд, д.5, стр.4, эт.2, ком.18
Адрес производства: 300004, г.Тула,
ул.Щегловская засека, д.31.
Контакты: Тел./факс: +7 (4872) 46-74-25
www.politek-ptk.ru

Фасонные части из полипропилена для систем внутренней канализации ПОЛИТЭК ПАЙП™



ТУ 2248-002-52384398-2003
ГОСТ 32414-2013

ПС-011

Паспорт разработан в соответствии с требованиями ГОСТ 2.601

ТЕХНИЧЕСКИЙ ПАСПОРТ ИЗДЕЛИЯ

1. Назначение и область применения

Фасонные части из полипропилена и сополимеров пропилена с номинальным наружным диаметром от 32 до 110 мм предназначены для соединения труб, изготовленных в соответствии с ТУ 2248-001-52384398-2003 и ГОСТ 32414-2013 в системах хозяйственно-бытовой канализации зданий при максимальной температуре постоянных стоков 80°C и кратковременных (в течении 1 мин.) стоков с температурой до 95°C при максимальном их расходе 30 л/мин.

2. Особенности конструкции.

- 2.1. Фасонные части производятся методом литья под давлением на термопластавтоматах.
- 2.2. Все изделия изготавливаются по ТУ 2248-002-52384398-2003 "Фасонные части из полипропилена для систем наружной канализации" разработанные в соответствии с требованиями ГОСТ 32414-2013 «Трубы и фасонные части из полипропилена для систем внутренней канализации» и DIN 19560.
- 2.3. Цвет изделий – серый. По согласованию с заказчиком (потребителем) допускается изготовление труб другого цвета.
- 2.4. Фасонные части могут изготавливаться с кольцевой жёсткостью SN2.
- 2.5. Уплотнительные кольца соединений торговой марки **MOL** (Германия/Польша) или других производителей изготовлены из эластомеров в соответствии с нормативными документами на них (EN 681-1 и EN 681-2) и обеспечивают герметичность соединений в течение всего установленного срока эксплуатации трубопровода.

3. Технические характеристики выпускаемой продукции

- 3.1. Размеры раструбной части фасонных частей изготовлены в соответствии с ГОСТ 32414 – 2013. Размеры гладких хвостовых частей фасонных частей должны соответствовать размерам, указанным в **таблице 1** и **2**.

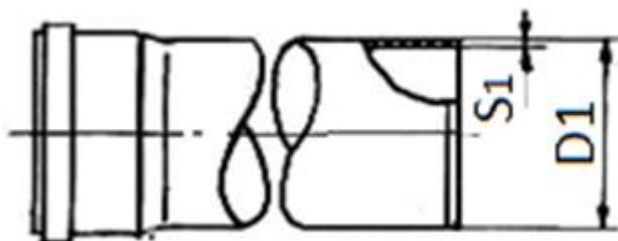


Рисунок 1. Размеры хвостовых частей фасонных частей

Таблица 1. Фасонные части.
Основные геометрические размеры, мм.

d_1		S_1	
номинал	предельное отклонение	номинал	предельное отклонение
32	+0,3	1,8	+0,4
40	+0,3	1,8	+0,4
50	+0,3	1,8	+0,4
110	+0,4	2,7	+0,5

ТЕХНИЧЕСКИЙ ПАСПОРТ ИЗДЕЛИЯ

Таблица 2. Допустимая овальность хвостовых и раструбных частей.
Геометрические размеры, мм.

d1 номинальный	Овальность (d1max - d1min) не более
32	1,4
40	1,4
50	1,4
110	2,2

3.2. Конструкция и размеры фасонных частей должны соответствовать указанным на рисунках 1÷16 и в таблицах №№ 3÷17 с учётом размеров раструбных и гладких частей.

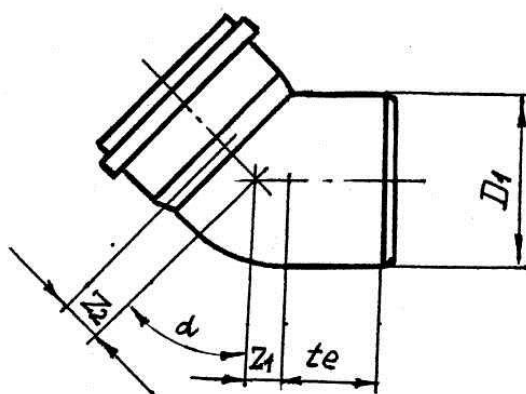


Рисунок 2. Отвод.

Таблица 3. Отводы.

Геометрические размеры, мм.

D ₁	α=15°		α=30°		α=45°		α =67°30'		α=87°30'		t _e
	Z ₁	Z ₂	Z ₁	Z ₂	Z ₁	Z ₂	Z ₁	Z ₂	Z ₁	Z ₂	
32	5	7	6	11	9	12	14	17	19	23	42
40	5	8	7	11	10	14	16	20	23	26	44
50	5	10	9	12	12	16	20	23	28	31	46
110	9	16	17	22	25	30	40	44	57	61	58

ТЕХНИЧЕСКИЙ ПАСПОРТ ИЗДЕЛИЯ

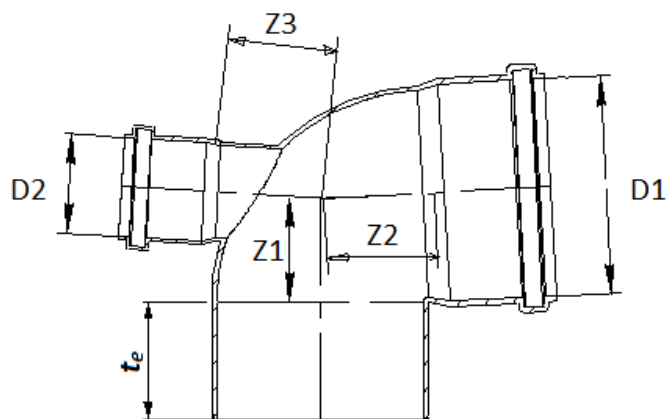


Рисунок 3. Отвод с выходом 50 фронтальный (тыл).

Таблица 4 **Отвод с выходом 50 фронтальный (тыл).**
Геометрические размеры, мм.

D ₁	D ₂	$\alpha=87^{\circ}30'$			t _e
		Z ₁	Z ₂	Z ₃	
110	50	53	63	66	60

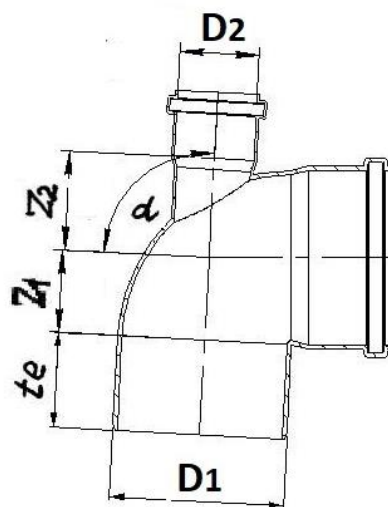


Рисунок 4. Отвод. с выходом 50 прямой.

Таблица 5. **Отвод. с выходом 50 прямой.**
Геометрические размеры, мм.

D ₁	D ₂	$\alpha=87^{\circ}30'$		t _e
		Z ₁	Z ₂	
110	50	52	63	60

ТЕХНИЧЕСКИЙ ПАСПОРТ ИЗДЕЛИЯ

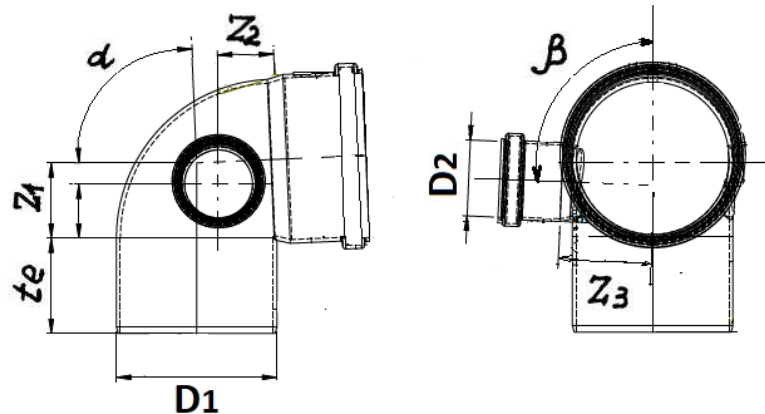


Рисунок 5. Отвод. с выходом 50 левый.

Таблица 6. Отвод. с выходом 50 левый.
Геометрические размеры, мм.

D ₁	D ₂	$\alpha=87^{\circ}30'$			t _e
		Z ₁ *	Z ₂ *	Z ₃ *	
110	50	57	47	63	60

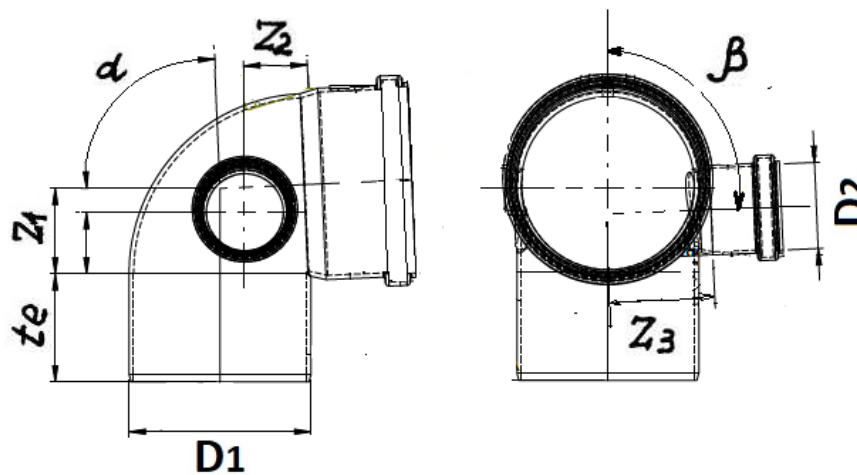


Рисунок 6. Отвод. с выходом 50 правый.

Таблица 7. Отвод. с выходом 50 правый.
Геометрические размеры, мм.

D ₁	D ₂	$\alpha=87^{\circ}30'$			t _e
		Z ₁ *	Z ₂ *	Z ₃ *	
110	50	57	47	63	60

ТЕХНИЧЕСКИЙ ПАСПОРТ ИЗДЕЛИЯ

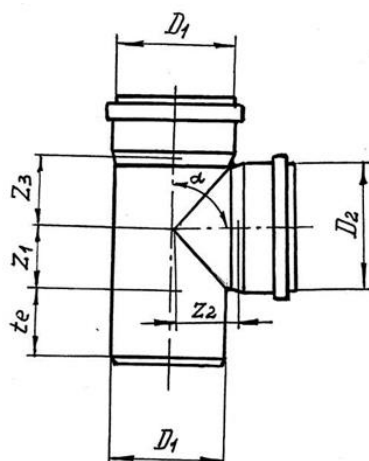


Рисунок 7. Тройник

Таблица 8. **Тройники.**
Геометрические размеры, мм.

D ₁	D ₂	α=45°			α=87°30'			t _e
		Z ₁	Z ₂	Z ₃	Z ₁	Z ₂	Z ₃	
32	32	9	40	40	19	21	21	42
40	40	10	49	49	23	25	25	44
50	40	5	56	54	28	25	30	46
50	50	12	62	62	28	30	30	46
110	50	-17	104	91	28	60	32	58
110	110	25	135	135	57	62	62	58

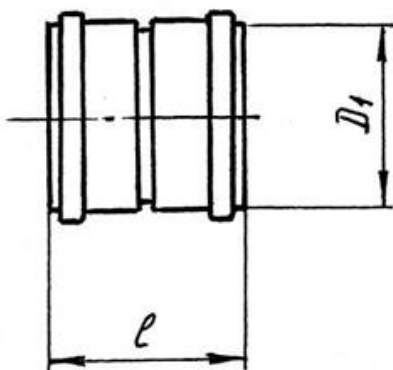


Рисунок 8. Соединительная муфта (двухраструбная).

Таблица 9. **Соединительные муфты.**
Геометрические размеры, мм.

D ₁	l
32	73
40	80
50	84
110	105

Паспорт разработан в соответствии с требованиями ГОСТ 2.601

ТЕХНИЧЕСКИЙ ПАСПОРТ ИЗДЕЛИЯ

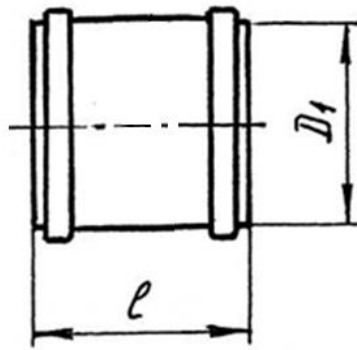


Рисунок 9. Ремонтная муфта.

Таблица 10. Ремонтные муфты.
Геометрические размеры в мм.

D_1	l
32	73
40	80
50	84
110	105

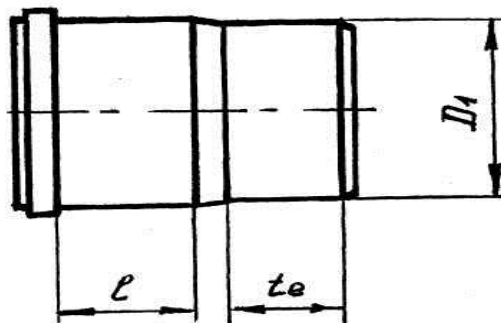


Рисунок 10. Компенсационный патрубок

Таблица 11. Компенсационные патрубки.
Геометрические размеры, мм.

D_1	l	t_e
50	118	46
110	165	58

ТЕХНИЧЕСКИЙ ПАСПОРТ ИЗДЕЛИЯ

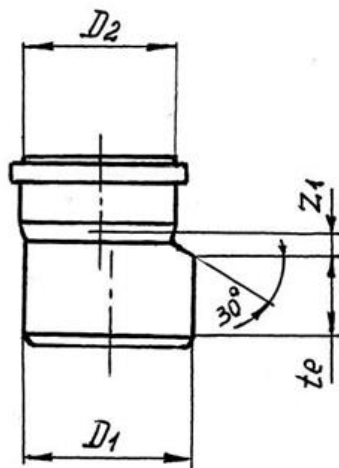


Рисунок 11. Переходной патрубков эксцентричный

Таблица 12 **Переходные патрубки.**
Геометрические размеры, мм.

D_1	D_2	Z_1	t_e
40	32	11	44
50	32	16	46
50	40	12	46
110	50 (короткий)	0	58
110	50	40	58

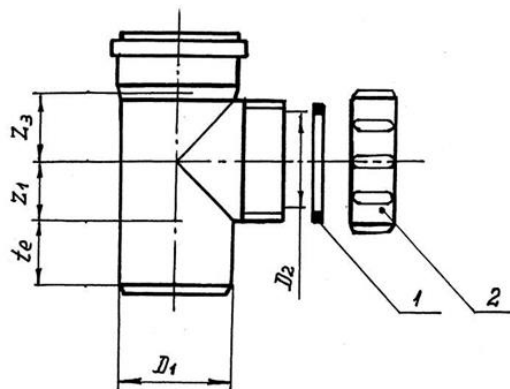


Рисунок 12. Ревизия
1-уплотнение; 2-крышка ревизии

Таблица 13. **Ревизии.**
Геометрические размеры в мм.

D_1	D_2	Z_1	Z_3	t_e
50	46	28	30	46
110	101	59	62	58

ТЕХНИЧЕСКИЙ ПАСПОРТ ИЗДЕЛИЯ

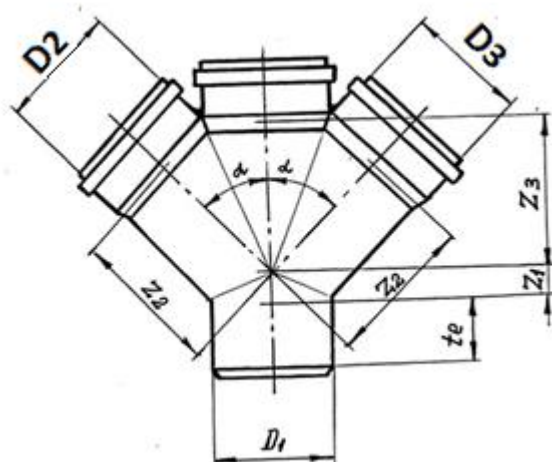


Рисунок 13. Крестовина

Таблица 14. Крестовины.

Геометрические размеры в мм.

D_1	D_2	D_3	$\alpha=45^\circ$			$\alpha=87^\circ30'$			t_e не менее
			Z_1^*	Z_2^*	Z_3^*	Z_1^*	Z_2^*	Z_3^*	
50	50	50	12	62	62	28	30	30	46
110	50	50	-17	104	104	28	60	60	58
110	110	50	25	134	104	57	62	60	58
110	110	110	25	134	134	57	62	62	58

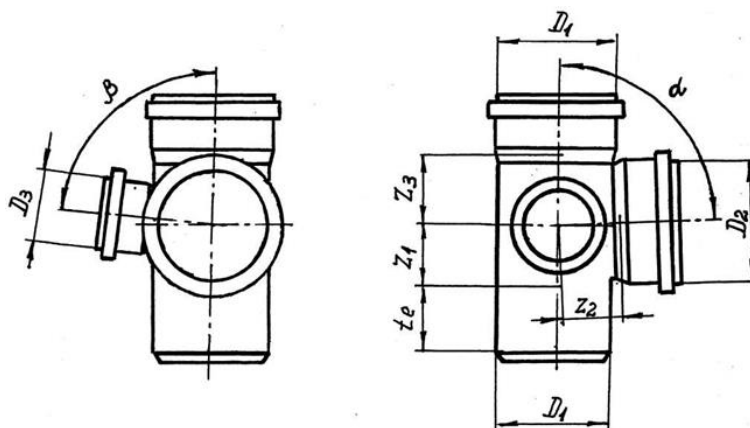


Рисунок 14. Крестовина двухплоскостная (правое исполнение)

Таблица 15. Крестовины двухплоскостные правые.

Геометрические размеры, мм.

D_1	D_2	D_3	$\alpha = \beta = 87^\circ30'$			t_e
			Z_1^*	Z_2^*	Z_3^*	
110	110	50	57	60	62	58

Паспорт разработан в соответствии с требованиями ГОСТ 2.601

ТЕХНИЧЕСКИЙ ПАСПОРТ ИЗДЕЛИЯ

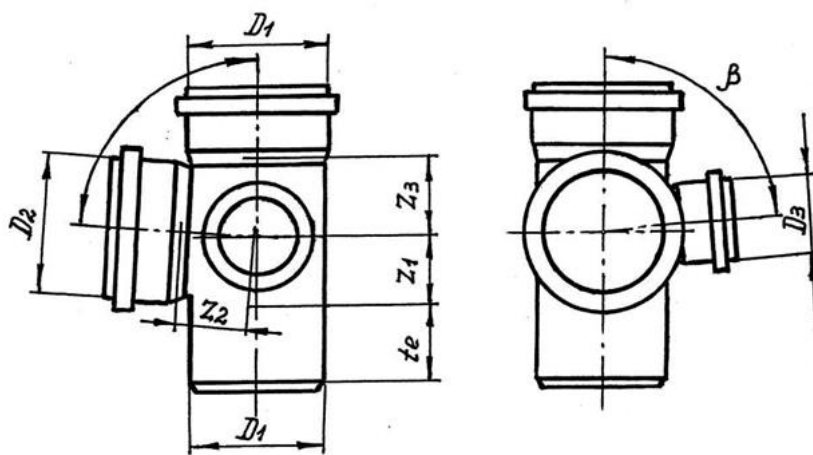


Рисунок 15. Крестовина двухплоскостная (левое исполнение)

Таблица 16. Крестовины двухплоскостные левые.
Геометрические размеры, мм.

D ₁	D ₂	D ₃	$\alpha = \beta = 87^{\circ}30'$			t _e
			Z ₁ *	Z ₂ *	Z ₃ *	
110	110	50	57	60	62	58
110	110	110	57	62	62	58

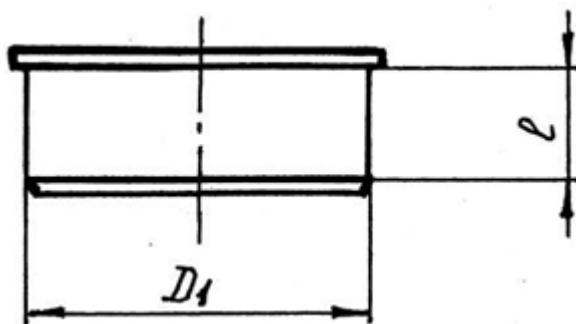


Рисунок 16. Заглушка

Таблица 17. Заглушки.
Геометрические размеры, мм.

D ₁	l
32	24,5
40	28
50	28
110	32

ТЕХНИЧЕСКИЙ ПАСПОРТ ИЗДЕЛИЯ

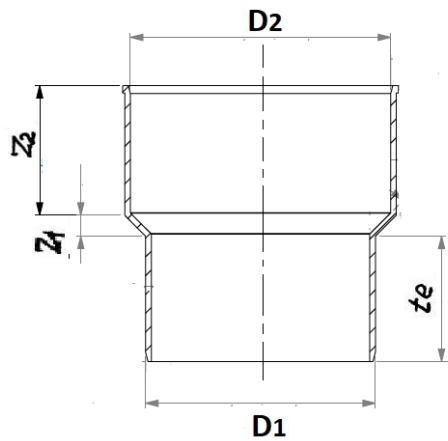


Рисунок 17. Тапер

Таблица 18. Тапер.

Геометрические размеры, мм.

D_1	D_2	Z_1	Z_2	t_e
50	75	14	51	50
110	124	10	62	60

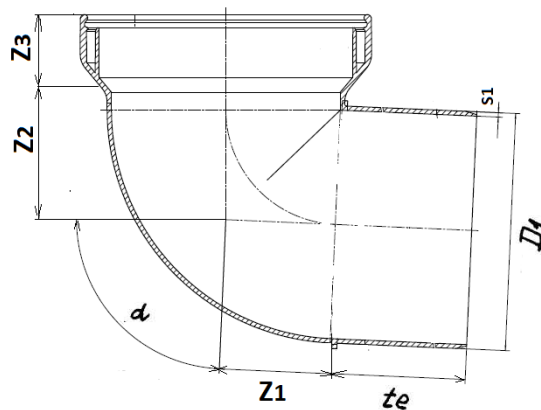


Рисунок 18. Подсоединение к WC.

Таблица 19. Подсоединение к WC.

Геометрические размеры, мм.

D_1	$\alpha=0^\circ$				$\alpha=45^\circ$				$\alpha=87^\circ 30'$				S_1
	Z_1	Z_2	Z_3	t_e	Z_1	Z_2	Z_3	t_e	Z_1	Z_2	Z_3	t_e	
110	0	19	22	216	24	42	22	216	54	73	22	180	2.0

Паспорт разработан в соответствии с требованиями ГОСТ 2.601

ТЕХНИЧЕСКИЙ ПАСПОРТ ИЗДЕЛИЯ

3.2. Сортамент выпускаемых фасонных частей из полипропилена для внутренней канализации представлен в **таблице 20**.

Таблица 20. Сортамент фасонных частей.

Заглушка				
Артикул	Типоразмер	Кол-во в упаковке, шт.	Вес, кг.	Объем, м3
432000	32	60	0,006	0,0001
404000	40	200	0,01	0,0003
405000	50	150	0,013	0,0003
411000	110	25	0,066	0,0009

Муфта ремонтная				
Артикул	Типоразмер	Кол-во в упаковке, шт.	Вес, кг.	Объем, м3
300310	32	80	0,024	0,0003
300410	40	60	0,04	0,0006
300510	50	100	0,041	0,0006
301110	110	90	0,138	0,0031

Муфта соединительная (двухраструбная)				
Артикул	Типоразмер	Кол-во в упаковке, шт.	Вес, кг.	Объем, м3
300320	32	80	0,024	0,0003
300420	40	60	0,04	0,0006
300520	50	100	0,041	0,0006
301120	110	90	0,14	0,0031

Отвод				
Артикул	Типоразмер	Кол-во в упаковке, шт.	Вес, кг.	Объем, м3
100345	32x45°	60	0,023	0,0005
100387	32x87,5°	60	0,026	0,0005
100445	40x45°	50	0,037	0,0006
100487	40x87,5°	50	0,041	0,0006
100515	50x15°	40	0,035	0,0008
100530	110x30°	40	0,036	0,0008
100545	50x45°	100	0,049	0,0009
100567	50x67,5°	35	0,04	0,0009
100587	50x87,5°	100	0,053	0,0009
100115	110x15°	70	0,155	0,0035

Паспорт разработан в соответствии с требованиями ГОСТ 2.601

ТЕХНИЧЕСКИЙ ПАСПОРТ ИЗДЕЛИЯ

Отвод

Артикул	Типоразмер	Кол-во в упаковке, шт.	Вес, кг.	Объем, м3
100130	110x30°	70	0,15	0,0035
100145	110x45°	60	0,16	0,0041
100167	110x67,5°	50	0,17	0,0046
100187	110x87,5°	50	0,23	0,0046

Отвод 110x87,5° с выходом 50

Артикул	Типоразмер	Кол-во в упаковке, шт.	Вес, кг.	Объем, м3
300111050Л	110x87,5° вых 50 левый	40	0,225	0,0045
300111050П	110x87,5° вых 50 правый	40	0,225	0,0045
300111050	110x87,5° вых 50 прямой	35	0,246	0,0054
300111050Ф	110x87,5° вых 50 фронтальный (тыл)	35	0,219	0,0054

Переход эксцентричный

Артикул	Типоразмер	Кол-во в упаковке, шт.	Вес, кг.	Объем, м3
504032	40x32	60	0,023	0,0005
505032	50x32	55	0,026	0,0005
505040	50x40	50	0,033	0,0006
511050к	110x50 короткий	60	0,088	0,0013
511050	110x50	40	0,115	0,0019

Ревизия

Артикул	Типоразмер	Кол-во в упаковке, шт.	Вес, кг.	Объем, м3
615000	50	60	0,076	0,0006
611000	110	40	0,332	0,0045

Патрубок компенсационный

Артикул	Типоразмер	Кол-во в упаковке, шт.	Вес, кг.	Объем, м3
900050	50	60	0,058	0,0006
900110	110	48	0,221	0,0048

ТЕХНИЧЕСКИЙ ПАСПОРТ ИЗДЕЛИЯ

Крестовина двухплоскостная

Артикул	Типоразмер	Кол-во в упаковке, шт.	Вес, кг.	Объем, м3
1201103	110x110x50/ 87,5° левая	25	0,306	0,0091
1201104	110x110x50/ 87,5° правая	25	0,306	0,0091
1201102	110x110x110/ 87,5°	20	0,312	0,0115

Крестовина

Артикул	Типоразмер	Кол-во в упаковке, шт.	Вес, кг.	Объем, м3
135545	50x50x50 /45°	40	0,094	0,0023
135590	50x50x50 /87,5°	40	0,082	0,0023
131545	110x50x50 /45°	40	0,226	0,0045
131587	110x50x50 /87,5°	45	0,193	0,0052
1311587	110x110x50 /87,5°	25	0,339	0,0091
120110	110x110x110 /45°	16	0,416	0,0144
131187	110x110x110 /87,5°	20	0,312	0,0115

Тапер

Артикул	Типоразмер	Кол-во в упаковке, шт.	Вес, кг.	Объем, м3
203245	32x32 /45°	40	0,041	0,0007
203287	32x32 /87,5°	40	0,039	0,0007

Тройник

Артикул	Типоразмер	Кол-во в упаковке, шт.	Вес, кг.	Объем, м3
203245	32x32 /45°	40	0,041	0,0007
203287	32x32 /87,5°	40	0,039	0,0007
204045	40x40 /45°	25	0,05	0,0009
504087	40x40 /87,5°	30	0,058	0,0009
205445	50x40 /45°	80	0,07	0,0011
205487	50x40 /87,5°	80	0,07	0,0011
205045	50x50 /45°	50	0,079	0,0018
205087	50x50 /87,5°	50	0,076	0,0018
201545	110x50 /45°	50	0,198	0,0041
201587	110x50 /87,5°	50	0,205	0,0041
201145	110x110 /45°	25	0,375	0,0091
201187	110x110 /87,5°	30	0,31	0,008

ТЕХНИЧЕСКИЙ ПАСПОРТ ИЗДЕЛИЯ

Присоединение к WC

Артикул	Типоразмер	Кол-во в упаковке, шт.	Вес, кг.	Объем, м3
8110000П	110 прямое	35	0,25	0,0066
8110045	110 /45°	30	0,28	0,0077
8110087	110 /87,5°	30	0,282	0,0077

3.3. Виды уплотнительных самоуплотняющихся резиновых колец приведены на Рис. 9;10, их основные размеры приведены в **таблице 21** и **22**.

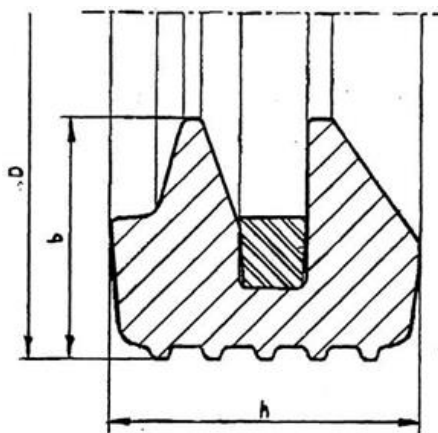


Рисунок 19.
Уплотнительного кольца двухлепесткового типа.

Таблица 21. Размеры резинового уплотнительного кольца двухлепесткового самоуплотняющегося типа, мм

№ № п/п	Номиналь- ный диаметр трубы	D, мм		b, мм		h, мм	
		Номи- нал	Пред. Отклоне- ние	Номи- нал	Пред. отклонен- ие	Номи- нал	Пред. отклоне- ние
1	32	39,8	±0,5	4,6	±0,2	6,1	±0,2
2	40	51,9	±0,5	6,7	±0,2	7,1	±0,2
3	40	51,9	±0,5	6,7	±0,2	8,1	±0,2
4	50	61,9	±0,5	6,7	±0,2	7,1	±0,2
5	50	61,9	±0,5	6,7	±0,2	8,1	±0,2
8	110	123,2	±0,7	7,8	±0,3	9,1	±0,2
9	110	123,2	±0,7	7,8	±0,3	10,1	±0,2

ТЕХНИЧЕСКИЙ ПАСПОРТ ИЗДЕЛИЯ

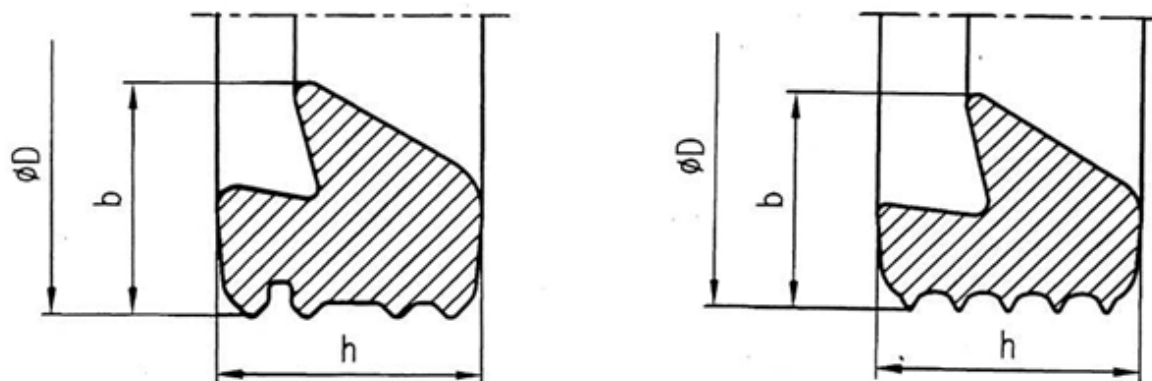


Рисунок 20.
Уплотнительного кольца однолепесткового типа

Таблица 22. Размеры резинового уплотнительного кольца однолепесткового самоуплотняющегося типа, мм.

№№ п/п	Номи- нальный диаметр трубы	D, мм		b, мм		h, мм	
		Номи- нал	Пред. Отклоне- ние	Номи- нал	Пред. Отклоне- ние	Номи- нал	Пред. Отклоне- ние
1	32	39,6	±0,5	4,9	±0,2	6,1	±0,2
2	40	51,3	±0,5	6,5	±0,3	7,8	±0,3
3	50	61,6	±0,5	6,5	±0,3	7,8	±0,3
5	110	123,9	±0,7	7,9	±0,3	8,9	±0,3
6	110	123,8	±0,7	7,9	±0,3	10,9	±0,3

3.4. Пожарно-технические характеристики фасонных частей из полипропилена указаны в **таблице 23**.

Таблица 23.

Группа горючести	Г3
Группа воспламеняемости	В3
Дымообразующая способность	Д3
Токсичность продуктов горения	Т2

3.5 Фасонные части изготавливаются из полипропилена и сополимеров пропилен (PP-H или PP-B по ГОСТ 32414-2013) имеющие показатели, указанные в **таблице 24**.

ТЕХНИЧЕСКИЙ ПАСПОРТ ИЗДЕЛИЯ

Таблица 24

№№ п/п	Наименование показателя	Значение для	
		PP-H	PP-B
		(ПП тип 1)	(ПП тип 2)
1	Плотность, г/см ²	0,900-0,910	
2	Насыпная плотность гранул, г/см ²	0,480-0,520	
3	Температура плавления, °С	160-165	158-162
4	Температура размягчения по Вика (10Н), °С	150-158	145-152
5	Предел текучести при растяжении, МПа	26-32	24-28
6	Относительное удлинение при пределе текучести, %	7 - 12	10 - 14
7	Модуль упругости при растяжении, МПа	1250-1650	1000-1250
8	Относительное удлинение при разрыве, %	более 400	
9	Ударная вязкость по Изоду с надрезом при 0°С, Дж/м ² , не менее	70	110
10	Коэффициент линейного теплового расширения, °С ⁻¹	(1,1-1,8) x 10 ⁻⁴	
11	Коэффициент теплопроводности, Вт/м°С	0,16 – 0,22	
12	Удельная теплоемкость при 20°С, кДж/кг 0С	1,93	
13	Показатель текучести расплава, г/10 мин.: (230°/2,16 кг)	0,2 – 1,5	
14	Разброс показателя текучести расплава в пределах партии, %, не более	±10	
15	Стойкость к термоокислительному старению при 150°С, час, не менее	2000	
16	Массовая доля летучих веществ, %, не более	0,09	
17	Массовая доля золы, %	0,025 – 0,035	
18	Линейная усадка в форме, %	2,0 – 2,4	
19	Водопоглощение за 24 часа, %	0,01 – 0,03	
20	Температура хрупкости, °С	(0) – (-15)	(-50) – (-60)
21	Тангенс угла диэлектрических потерь при частоте 10 ⁶ Гц, не более	3 x 10 ⁻⁴	
22	Диэлектрическая проницаемость при частоте 10 ⁶ Гц	2,0 – 2,3	
23	Диэлектрическая прочность (при толщине образца 1 мм), кВ/мм, не менее	36	
24	Удельное объемное электрическое сопротивление при 100°С, Ом x см	10 ¹⁶ – 10 ¹⁸	
25	Кислородный индекс, %	25,5 – 27,5	

Паспорт разработан в соответствии с требованиями ГОСТ 2.601

4. Указания по монтажу и эксплуатации

- 4.1. Проектирование, монтаж и эксплуатацию систем трубопроводов с использованием труб и фасонных частей следует выполнять в соответствии с требованиями СНиП 2.04.01-85, СП 40-100-98, СП 40-102-2000, СП 40-107-2003, МГСН 4.19-2005, ТР 83-98, отраслевыми и ведомственными нормами, а также рекомендациями производителя, утверждёнными в установленном порядке.
- 4.2. Монтаж систем трубопроводов из полипропиленовых труб и фасонных частей рекомендуется производить при температуре окружающей среды не ниже 0°C.
- 4.3. Для обеспечения лёгкости монтажа и демонтажа пластиковых трубопроводов, подвижности соединений в процессе эксплуатации, а также защиту резиновых уплотнений от старения рекомендуется использовать силиконовую смазку.
- 4.4. Эксплуатацию систем внутренней канализации из полипропиленовых труб и фасонных частей следует осуществлять в соответствии с СП 40-100-98 «Проектирование и монтаж трубопроводов систем водоснабжения и канализации из полимерных материалов. Общие требования».
- 4.5. Срок службы трубопроводов для систем внутренней канализации из полипропилена, работающих в условиях, отвечающих требованиям ТУ 2248-002-52384398-2003, составляет не менее 50 лет.

5. Транспортирование и хранение

- 5.1. Фасонные части транспортируют любым видом транспорта в соответствии с правилами перевозки грузов и требованиями погрузки и крепления грузов, действующими на данном виде транспорта.
- 5.2. Транспортирование следует производить с максимальным использованием вместимости транспортного средства.
- 5.3. Фасонные части следует оберегать от ударов и механических нагрузок, а их поверхность – от нанесения царапин. При перевозке трубы (пакеты труб) необходимо укладывать на ровную поверхность транспортных средств, предохраняя от острых металлических углов и рёбер платформы.
- 5.4. Транспортирование и погрузочно-разгрузочные работы должны производиться при температуре не ниже минус 10°C. Транспортировка фасонных частей при более низких температурах допускается только при соблюдении особых мер предосторожности.
- 5.5. **Сбрасывание фасонных частей с транспортных средств не допускается.**
- 5.6. Погрузочно-разгрузочные работы на предприятии должны производиться в соответствии с ГОСТ 12.3.020.
- 5.7. Условия хранения фасонных частей по ГОСТ 15150, раздел 10 в условиях 5 (ОЖ4 – навесы в макроклиматических районах с умеренным и холодным климатом). Допускается хранение труб в условиях 8 (ОЖ3 – открытые площадки в макроклиматических районах с умеренным и холодным климатом) сроком не более 6 (шести) месяцев.
- 5.8. Фасонные части из полипропилена следует хранить в неотапливаемых складских помещениях, исключая вероятность их механических повреждений, или отапливаемых складах не ближе одного метра от отопительных приборов. Фасонные части из полипропилена должны быть защищены от воздействия прямых солнечных лучей и атмосферных осадков.
- 5.9. Высота штабеля при хранении упаковок фасонных частей не должна превышать 2 метров.

6. Утилизация

Утилизация изделия (переплавка, захоронение, перепродажа) производится в порядке, установленном Законами РФ от 22 августа 2004 г. № 122-ФЗ "Об охране атмосферного воздуха", от 10 января 2003 г. № 15-ФЗ "Об отходах производства и потребления", а

ТЕХНИЧЕСКИЙ ПАСПОРТ ИЗДЕЛИЯ

также другими российскими и региональными нормами, актами, правилами, распоряжениями и пр., принятыми во исполнение указанных законов.

7. Комплект поставки

- 7.1. Канализационные фасонные части из полипропилена поставляются в комплекте с резиновыми уплотнительными кольцами, изготовленными в соответствии требованиями нормативно-технической документации на них, конструкцией и размерами, приведёнными в п.3.2.
- 7.2. Ревизии (рисунок 10) поставляются в комплекте с резиновыми уплотнителями крышек соответствующих форм и размеров.
- 7.3. Паспорт на фасонные изделия (по требованию).
- 7.4. Сертификат соответствия (по требованию).

8. Гарантийные обязательства

- 8.1. Изготовитель гарантирует соответствие фасонных частей требованиям настоящих технических условий и ГОСТ 32414 при соблюдении потребителем условий транспортирования и хранения, установленных настоящими техническими условиями.
- 8.2. Гарантийный срок хранения труб составляет 3 (три) года со дня их изготовления.
- 8.3. Гарантийный срок эксплуатации трубопровода составляет 7 (семь) лет со дня ввода системы наружной канализации из полипропилена в эксплуатацию, в пределах гарантийного срока хранения при условии соблюдения норм и правил проектирования и монтажа, указанных в п.4.1.
Гарантия распространяется на все дефекты, возникшие по вине завода-изготовителя.

ГАРАНТИЯ НЕ РАСПРОСТРАНЯЕТСЯ В СЛУЧАЕ:

- Нарушения паспортных условий эксплуатации, хранения, монтажа и эксплуатации, ненадлежащей транспортировки и погрузо-разгрузочных работ.
- Наличия следов физического воздействия, не имеющих отношения к непосредственному назначению данных изделий.
- Наличия следов воздействия химическими веществами, ультрафиолета.
- Повреждения изделий в результате пожара, стихии, либо других форс-мажорных обстоятельств.
- Повреждений, вызванных неправильными действиями потребителя.
- Наличия следов постороннего вмешательства в конструкцию изделия.

9. Условия гарантийного обслуживания

Претензии к качеству товара могут быть предъявлены в течение гарантийного срока. Неисправные изделия в течение гарантийного срока обмениваются бесплатно. Заменённые изделия или их части, полученные в результате ремонта, переходят в собственность продавца. Затраты, связанные с монтажом, демонтажем и транспортировкой неисправного изделия в период гарантийного срока Покупателю не возмещаются. В случае необоснованности претензии, затраты на диагностику и экспертизу изделия оплачиваются Покупателем. В случае претензий гарантийного характера, а также при возврате изделия, оно должно быть полностью укомплектованным.

ТЕХНИЧЕСКИЙ ПАСПОРТ ИЗДЕЛИЯ

10. Свидетельство о приёмке.

ГАРАНТИЙНЫЙ ТАЛОН № _____

Наименование товара: Фасонные части для внутренней канализации из полипропилена т.м «ПОЛИТЭК ПАЙП».

№	Артикул	Типоразмер, мм	Кол-во, м.
1			
2			
3			
4			
5			

Название и адрес торговой организации:

Дата продажи _____ Подпись продавца _____

Штамп или печать торговой организации

Штамп о приемке

С условиями гарантии СОГЛАСЕН:

Покупатель _____ (подпись/расшифровка)

Гарантия 84 месяца со дня производства изделия.

По вопросам гарантийного характера, рекламаций и претензий к качеству изделий обращаться по адресу: 300004, г. Тула, ул. Щегловская засека, дом 31

Тел./факс: +7 (4872) 46-74-25, e-mail: politek.otk@mail.ru

При предъявлении претензии к качеству товара, покупатель представляет следующие документы:

1. Заявление в произвольной форме, в котором указываются:

- название организации или Ф.И.О. покупателя,
- фактический адрес
- контактные телефоны;
- название и адрес организации, производившей монтаж;
- основные параметры системы, в которой было установлено изделие;
- краткое описание дефекта.

2. Документ, подтверждающий покупку изделия (накладная, квитанция).

3. Акт гидравлического испытания системы, в которой было установлено изделие.

4. Настоящий заполненный гарантийный талон.

Отметка о возврате или обмене товара:

Дата « ____ » _____ 20 ____ г.

Подпись _____